



An Eaton Brand

UPS 3-Pha Online

**CASTLE 3C3 HD**

**300-600KVA**



# CASTLE 3C3 HD 300-600KVA

3C3 HD là thế hệ mới loại UPS 3-pha kiểu Tower; áp dụng các tiến bộ mới nhất về điện tử công suất, điều khiển và bảo vệ kỹ thuật số.

Nó hoạt động với hiệu suất năng lượng cao hơn, hiệu quả tổng thể cao hơn và vận hành thuận tiện hơn; cung cấp sự đảm bảo nguồn điện chất lượng cao trong nhiều ngành công nghiệp khác nhau.

## Môi trường ứng dụng điển hình

- Trung tâm dữ liệu quy mô vừa và nhỏ
- Phòng dữ liệu máy tính
- Hệ thống điều khiển tự động hóa
- Giao thông vận tải
- Ngân hàng. Tài chính
- Viễn thông. Công nghiệp 5G
- Sản xuất và chế tạo



**Dải công suất:** 300/400/500/600KVA

**Cấu trúc:** Biến tần 3-cấp tiên tiến, công nghệ conversion/inversion IGBT tần số cao

**Nguồn vào và nguồn ra:** 220V/380V ba pha bốn dây

**Tần số:** 50/60 Hz

## Đặc điểm nổi bật của sản phẩm

- Sử dụng IGBT thế hệ mới và mạch biến tần 3- cấp được tối ưu hóa; hiệu suất năng lượng chế độ Online lên đến 96% và chế độ ESS lên đến 99%
- Hệ số công suất ngõ ra 1.0
- Thiết kế dạng module bên trong; MTTR < 30 phút
- Chức năng Intelligent Battery Management (Quản lý pin thông minh) giúp kéo dài tuổi thọ pin.
- Màn hình cảm ứng màu 7 inch dễ thao tác.
- Hỗ trợ pin acid chì và pin lithium. siêu tụ điện và các hệ thống lưu trữ năng lượng DC khác
- Dòng sạc tối đa lên đến 400A, phục hồi dung lượng pin nhanh hơn
- Hỗ trợ 4 UPS ghép nối song song và dùng chung pin
- Hỗ trợ pin khởi động nguội UPS
- Chức năng kiểm tra tải giả thông minh
- Chức năng dự phòng module bên trong, nâng cao độ tin cậy
- Sử dụng tụ điện ngâm dầu, không cần bảo trì và tuổi thọ cao



## Thiết kế module nguồn bên trong, UPS dạng Tower (tháp) linh hoạt

3C3 HD áp dụng thiết kế module bên trong tiên tiến, kết hợp tính linh hoạt của UPS dạng module và độ tin cậy cao của UPS dạng tower truyền thống, giúp 3C3 HD có đặc điểm độ tin cậy cao và bảo trì thuận tiện.

- Thiết kế dạng module bên trong, dễ bảo trì, MTTR < 30 phút
- Có chức năng dự phòng (redundancy). Trong điều kiện tải thấp, lỗi một module nguồn riêng lẻ không ảnh hưởng đến hoạt động của toàn hệ thống
- Các module nguồn được lắp đặt cố định. Loại bỏ sự cố tiềm ẩn do việc thay thế nóng (hot swappable) các module nguồn của UPS dạng module và nâng cao độ tin cậy của hệ thống.



### 1 Power modules

Each module power is 60kW, and includes rectifier and inverter.

### 2 Communication module

Communication module includes 3 smart card slots for optional dry contact, SNMP, Modbus, EMP and other communication cards.

### 3 Input and output switches (optional)

Input, output, bypass and maintenance bypass switch (MBS).

### 4 Static bypass switch

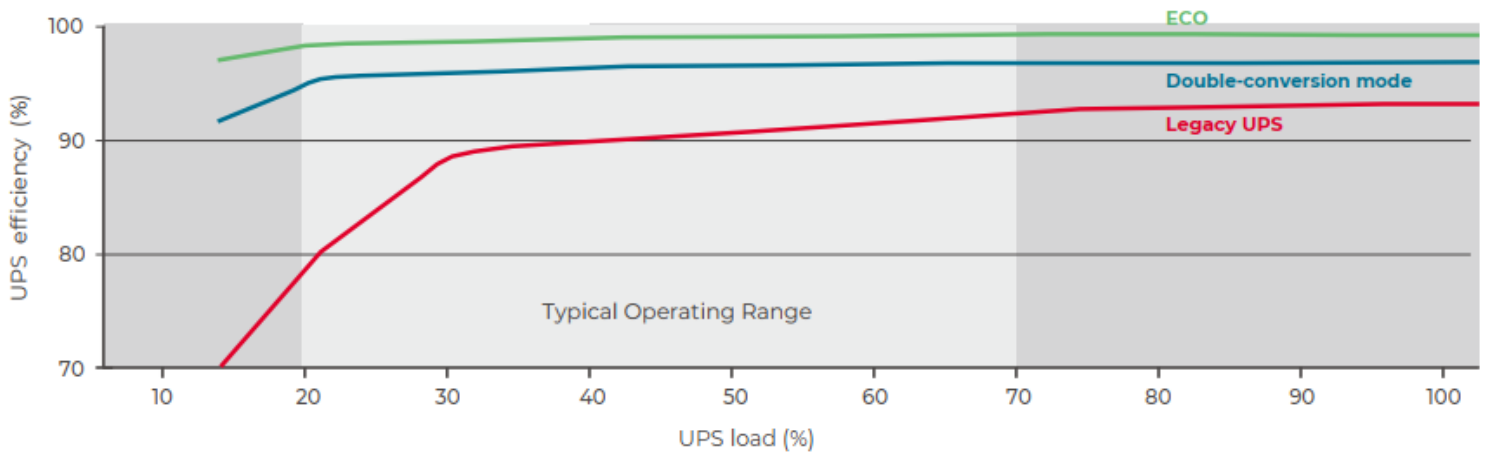
Built-in static bypass switch ensures uninterrupted power supply for users' load in case of emergency.



## Chi phí sở hữu tổng thể (TCO) cực thấp

Hiệu suất của UPS 3C3 HD 300-600K lên đến 97% ở chế độ online chuyển đổi kép và đến 99% ở chế độ ESS.

↑  
U.O



- Chế độ ESS có thể cung cấp hiệu suất năng lượng hệ thống lên đến 99%, giảm đáng kể mức tiêu thụ điện năng của UPS và mức tiêu thụ điện năng làm mát.
- Ở chế độ ESS, các thiết bị bảo vệ lọc xung điện áp tích hợp bên trong UPS vẫn có thể cung cấp khả năng chống đột biến điện áp để đảm bảo chất lượng cao điện áp ngõ ra.
- Tùy thuộc vào chất lượng điện lưới, 3C3 HD có thể tự động chuyển đổi thông minh giữa chế độ ESS và chế độ Online chuyển đổi kép. Thời gian chuyển đổi trong khoảng 2~4ms.
- Ở chế độ ESS, độ tin cậy của các linh kiện chủ yếu được cải thiện hơn nữa và tuổi thọ sử dụng được kéo dài hơn.

# An toàn và tin cậy. Phù hợp nhiều môi trường ứng dụng khác nhau

## THIẾT KẾ CHỐNG BỤI

Santak 3C3 HD có bộ lọc bụi để cách ly bụi từ bên ngoài UPS, cải thiện khả năng thích ứng với môi trường khắc nghiệt. Ngoài ra, sắp xếp bố trí bên trong và tổ chức phân phối luồng khí được tối ưu hóa, giúp giảm đáng kể sự tích tụ bụi.

- Bộ lọc bụi tuân thủ tiêu chuẩn phòng cháy chữa cháy UL94 và tiêu chuẩn lọc bụi UL900 của Mỹ
- Dễ dàng tháo lắp và vệ sinh. Chi phí bảo trì thấp.

## LỚP PHỦ PCBA

Ngăn mạch do ăn mòn PCBA là một trong những nguyên nhân quan trọng gây ra sự cố của UPS, đặc biệt là ở các thành phố ven biển. Santak 3C3 HD được áp dụng công nghệ phủ PCBA thông minh tiên tiến để nâng cao khả năng chống ăn mòn và khả năng chịu sương muối.

- Quy trình phủ hoàn toàn tự động; tránh lỗi thao tác thủ công và đảm bảo độ chính xác và đồng đều của lớp phủ.
- Công nghệ kiểm tra bằng tia Blue-ray được sử dụng để đảm bảo chất lượng lớp phủ.



## Tụ điện ngâm dầu, tuổi thọ cao và an toàn hơn

Tụ điện là thành phần quan trọng trong hoạt động của UPS và cần được kiểm tra và bảo trì thường xuyên. Santak 3C3 HD 300-600K sử dụng linh kiện công nghệ mới, tụ điện ngâm dầu tuổi thọ cao (long-life, oil-filled capacitor) giúp nâng cao độ tin cậy của UPS.

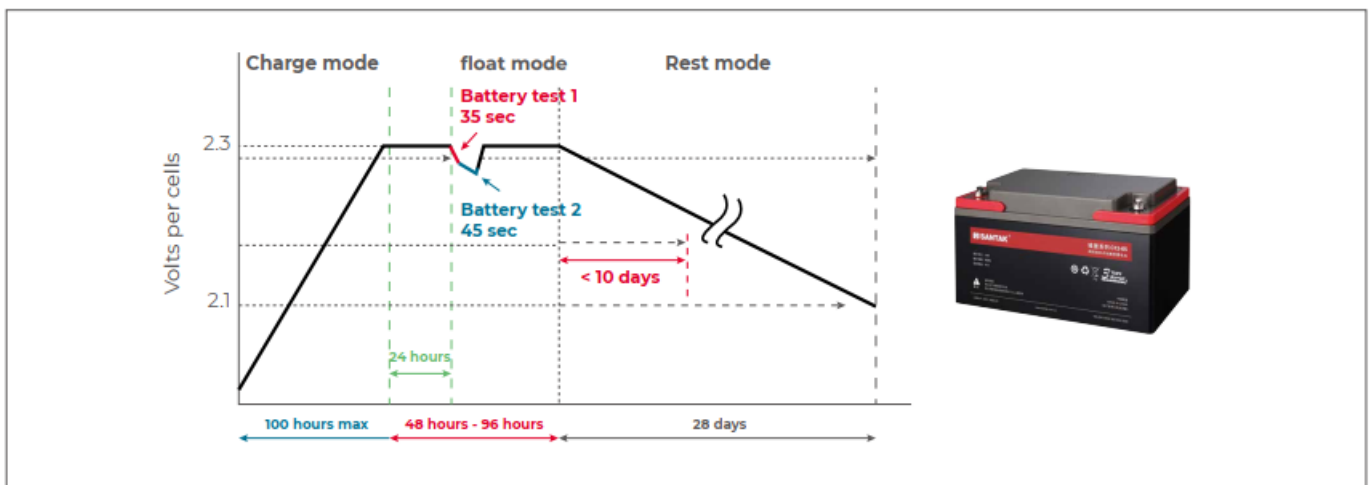
- Vượt qua thử nghiệm độ bền 2000 giờ ở 85°C/85% RH, với độ tin cậy cao hơn
- Đạt chứng nhận IEC61071/UL810
- Tự động ngắt mạch khi quá tải, quá nhiệt hoặc hư hỏng tụ điện để tránh nguy cơ khói hoặc cháy nổ
- Tuổi thọ hơn 10 năm hoạt động ở tải định mức



## Ứng dụng linh hoạt và vận hành thuận tiện Công nghệ Quản lý pin thông minh Santak

3C3 HD áp dụng công nghệ quản lý pin thông minh (Intelligent Battery Management). Thêm vào chu trình sạc hai giai đoạn truyền thống, còn có chế độ nghỉ (rest mode) thông minh để tránh hiện tượng lão hóa pin do chế độ sạc nổi (float mode) thời gian dài. Công nghệ này cũng có thể dự đoán chính xác trạng thái hoạt động của pin, phát hiện trước các lỗi xả tiềm ẩn và đưa ra cảnh báo.

- Hai giai đoạn đầu tiên của chu trình sạc đảm bảo pin được sạc đầy.
- Giai đoạn thứ ba của chu trình sạc, chế độ nghỉ, đưa pin vào trạng thái xả tự nhiên. UPS theo dõi điện áp pin theo thời gian thực và tự động khởi động bộ sạc để bắt đầu chu kỳ sạc mới khi điện áp pin giảm xuống giá trị đã cài đặt.
- Chế độ nghỉ thông minh có thể kéo dài tuổi thọ pin lên đến 50%.



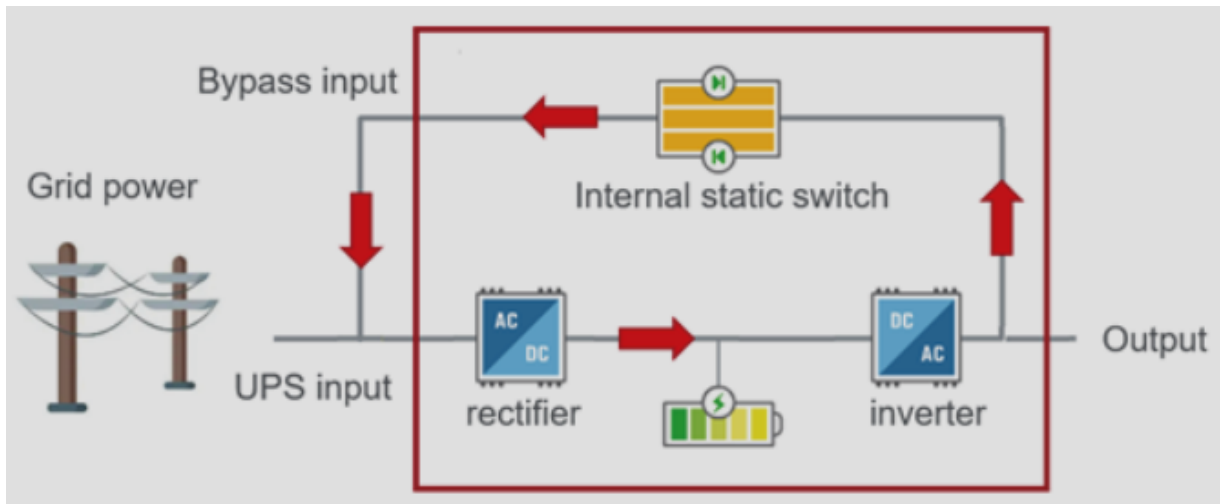
## Tương thích với pin lithium

Pin lithium có đặc điểm là kích thước nhỏ, trọng lượng nhẹ, số chu kỳ sạc/xả cao, tuổi thọ dài, v.v. Bên cạnh loại pin acid-chì, Santak 3C3 HD cũng tương thích với pin lithium, flywheel (lưu trữ năng lượng cơ năng), siêu tụ điện, và các loại lưu trữ năng lượng khác.

## Thử nghiệm thông minh với tải giả (dummy load) online

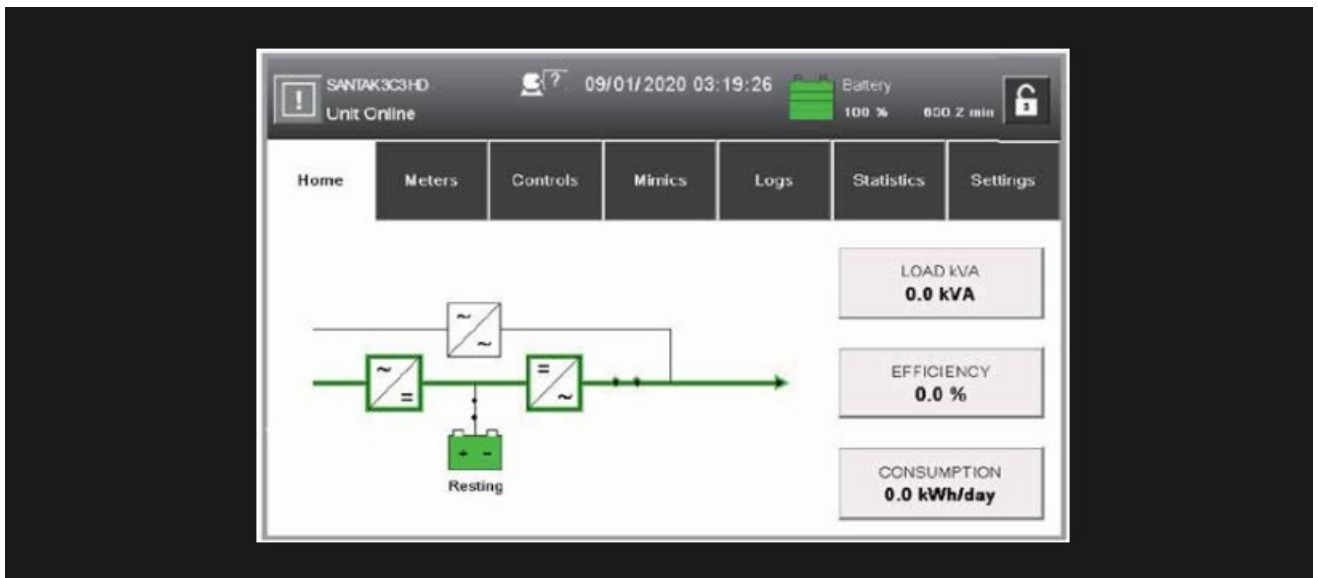
Santak 3C3 HD có chức năng kiểm tra với tải giả một cách thông minh (intelligent dummy load test), cho phép UPS điều chỉnh các giá trị chênh lệch điện áp giữa đầu ra biến tần và điện lưới bypass một cách linh hoạt và thông minh mà không cần tải thực tế bên ngoài; nó cho phép dòng điện đầu ra biến tần chảy ngược về đầu vào điện lưới thông qua đường bypass tĩnh bên trong, nhờ đó đạt được mục đích kiểm tra tải thiết bị với tổn thất tối thiểu, tiết kiệm đáng kể chi phí thuê tải và điện để thử nghiệm.

- Vòng lặp năng lượng một cách thông minh mà không cần kết nối với tải thực tế bên ngoài
- Kiểm tra 100% tải, với tổng tổn thất năng lượng chỉ chiếm 3~5% tổng công suất
- Chức năng này có thể xác minh các thành phần bên trong của UPS, khả năng chịu tải, kết nối cáp và các trạng thái khác nhau của UPS hoàn thiện trước khi đưa vào sử dụng



### Vận hành và bảo trì thuận tiện

Santak 3C3 HD sử dụng màn hình cảm ứng màu 7 inch với các đèn LED báo trạng thái, giúp người dùng dễ dàng kiểm tra trạng thái hoạt động, vận hành và bảo trì UPS.



# 3C3 HD 300-600KVA thông số kỹ thuật

Model	3C3 HD-300K	3C3 HD-400K	3C3 HD-500K	3C3 HD-600K	
Công suất định mức	300KVA/300KW	400KVA/400KW	500KVA/500KW	600KVA/600KW	
Nguồn vào	Đấu nối ngõ vào	3 pha (L1-L2-L3) + trung tính (N) + nối đất (Ground)			
	Tần số	50/60Hz			
	Dải tần số	40~72Hz			
	Hệ số công suất	≥ 0.99			
	Dải điện áp Main	240~478Vac (L-L) ; 130~276Vac (L-N)			
	Dải điện áp Bypass	340~438Vac (L-L) ; 196~253Vac (L-N)			
	THDi	< 3% tải 100%			
Nguồn ra	Điện áp	Mặc định: 230/400Vac (Tùy chọn: 220/380Vac hay 240/415Vac)			
	Hệ số công suất	1			
	Tần số	50/60Hz			
	THDv	< 1% tải tuyến tính 100%			
	Bảo vệ quá tải	10min @ 111~125% 10 mins 126~150% 1 min			
	Ghép nối song song	Cho phép đến 04 UPS			
Hiệu suất năng lượng	Double conversion mode	Đạt đến 97%			
	ESS mode	Đạt đến 99%			
Nguồn pin và sạc pin	Loại pin	VRLA, NiCad, Lithium			
	Điện áp nguồn pin	480~690Vdc (40~50 pin) ; 480Vdc mặc định			
	Dòng điện sạc max	200A	280A	320A	400A
Môi trường	Nhiệt độ	0~40°C			
	Nhiệt độ lưu kho	-15~+55°C			
	Độ ẩm	5~95%			
	Độ cao (no derate)	< 1000m			
Kích thước	Kích thước W*D*H	1100*1000*2000 (mm)			
	Trọng lượng (net)	600kg	650kg	700kg	820kg
	Trọng lượng (gross)	700kg	770kg	820kg	940kg
Tiêu chuẩn áp dụng	IEC 62040				

**ĐẠI DIỆN PHÂN PHỐI TẠI VIỆT NAM**  
**CÔNG TY TNHH THƯƠNG MẠI MỸ PHƯƠNG**  
73-75 Đường số 6, Khu phố Hưng Phước IV,  
Phường Tân Hưng, TP. Hồ Chí Minh, Việt Nam  
Website: [www.mpcovn.com](http://www.mpcovn.com)